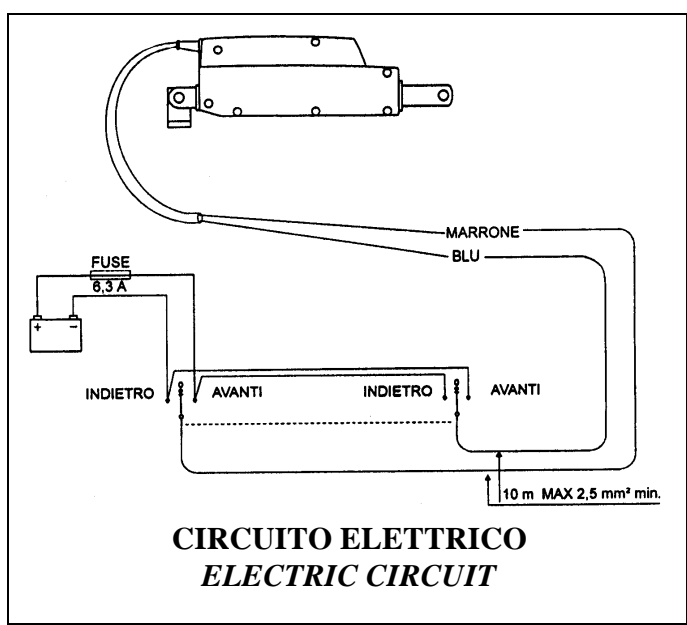
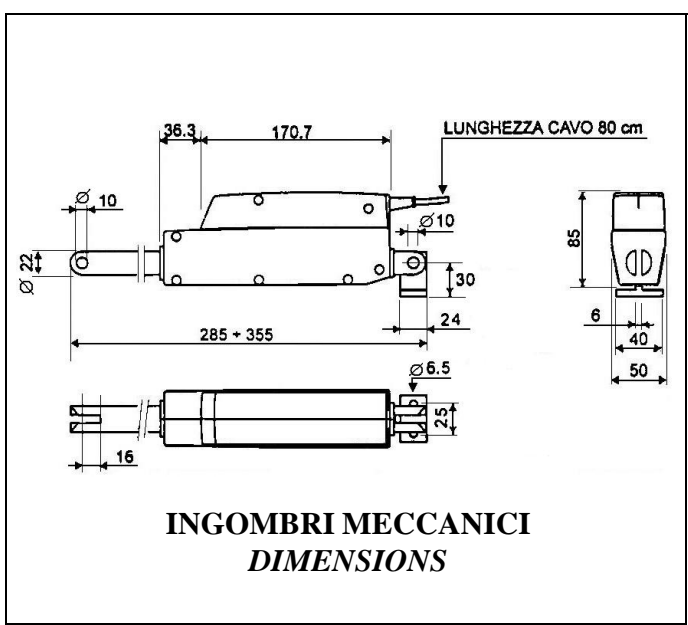
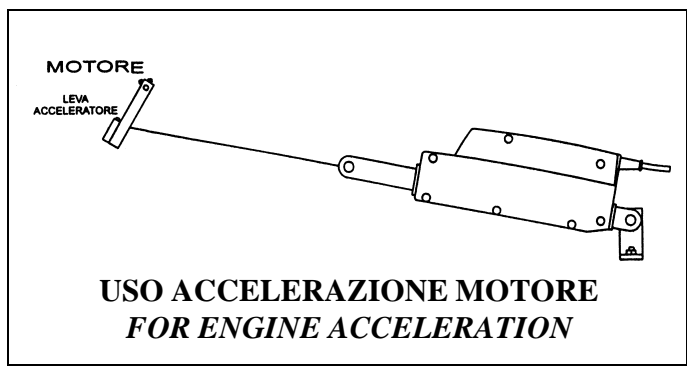
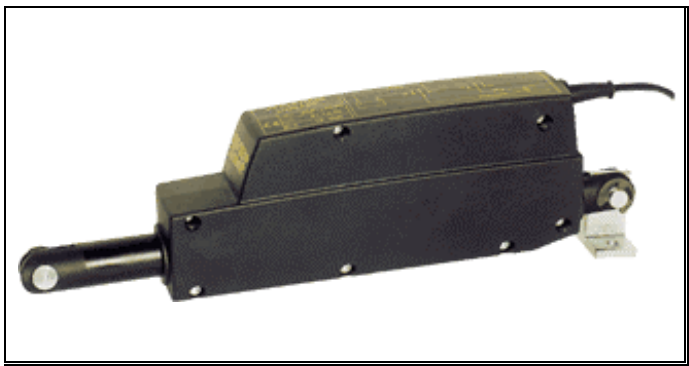


ATTUATORE LINEARE VAR-150/00

LINEAR ACTUATOR VAR-150/00



CARATTERISTICHE TECNICHE TECHNICAL SPECIFICATIONS

Tensione nominale – Nominal voltage	12 VDC	24 VDC
Corrente nominale – Nominal current	3 A	1.5 A
Forza – Force	30 Kg - 300N	
Corsa massima – Max stroke	70 mm	
Velocità alla tensione nominale – Speed at the nominal tension	15 mm /sec (70 mm in 5 sec)	
Servizio – Duty	ED20% - 8 min max	
Temperatura di esercizio – Temperature range	-10 ; +50 °C	
Grado di protezione – Protection	IP 51	
Peso – Weight	850 g	



COSTRUZIONI ELETTROMAGNETICHE INDUSTRIALI

C. E. I. srl C.SO P. LEVI, 7- CASCINE VICA - RIVOLI - TORINO (ITALY) - TEL.0039 011 9594446 - FAX 0039 011 9591357 e-mail: ceisrl@tin.it