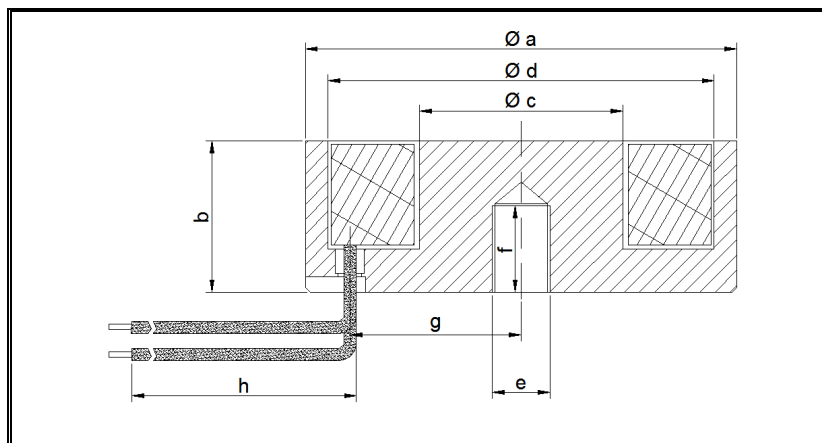


**SERIE**  
**SERIES**

**T**

**ELETTROCALAMITE CILINDRICHE PER SOLLEVAMENTI E BLOCCAGGI**  
**ELECTROMAGNETS FOR HOLDING AND LIFTING – CYLINDRICAL SIZE**



**DIMENSIONI - DIMENSIONS (mm)**

Tipo Type	Ø a	b	Ø c	Ø d	e	f	g	h
<b>T150</b>	150	56	68	134	M16	24	59.5	1000
<b>T180</b>	180	63	84.8	161	M24	36	71.5	1000

**CARATTERISTICHE - SPECIFICATIONS**

Tipo Type	Max Forza Max force (*)	Voltaggio Voltage	Consumo Power	Servizio Duty	Protezione Protection	Peso Weight	Codice Code
<b>T150</b>	7.000 N	24VCC	45W	ED100%	IP67	6.3 Kg	T30072
<b>T180</b>	15.000 N	24VCC	60W	ED100%	IP67	10 Kg	T30047

(\*) Spessore della controparte – *Thickness of the counter plate* ≥ 20 mm

1N=9.81 Kg



C.E.I. Srl

**COSTRUZIONI ELETTROMAGNETICHE INDUSTRIALI**

C.SO P. LEVI, 7- RIVOLI - TORINO (ITALY) - TEL.0039 011 9594446 - FAX 0039 011 9591357 www.cei-italy.it e-mail: ceisrl@tin.it